

## CarAudio Service Manual

### MCD 46 GHL9000



Zusätzlich erforderliche Unterlagen für den Komplettservice  
Additionally required Service Documents for the Complete Service

**Service  
Manual**

**Sicherheit  
Safety**

Materialnr./Part No.  
72010 800 0000

### Grundig Service

Hotline Deutschland...  
...Mo.-Fr. 8.00-18.00 Uhr

Technik:

TV	0180/52318-41
TV	0180/52318-49
SAT	0180/52318-48
VCR/LiveCam	0180/52318-42
HiFi/Audio	0180/52318-43
Car Audio	0180/52318-44
Telekommunikation	0180/52318-45
Fax:	0180/52318-51

Planatron (8.00-22.00Uhr) 0180/52318-99

Ersatzteil-Verkauf:	Mo.-Fr. 8.00-19.00 Uhr
Telefon:	0180/52318-40
Fax:	0180/52318-50

Materialnummer/Part Number 72010 771 2500

Änderungen vorbehalten/Subject to alteration • Printed in Germany MÜ

E-BS 36 1000 • 9033

<http://www.grundig.com>

Es gelten die Vorschriften und Sicherheitshinweise gemäß dem Service Manual "Sicherheit", Materialnummer 72010 800 0000, sowie zusätzlich die eventuell abweichenden, landesspezifischen Vorschriften!



The regulations and safety instructions shall be valid as provided by the "Safety" Service Manual, part number 72010 800 0000, as well as the respective national deviations.

## Inhaltsverzeichnis

	Seite
<b>Allgemeiner Teil</b> .....	<b>1 - 2 ... 1 - 6</b>
Messgeräte / Messmittel .....	1 - 2
Technische Daten .....	1 - 2
Ausbauhinweise .....	1 - 3
<b>Schaltpläne und Druckplattenabbildungen</b> .....	<b>2 - 1 ... 2 - 9</b>
IC-Innenbeschaltungen .....	2 - 1
Schaltpläne	
Hauptplatte .....	2 - 2
Pick-Up-Einheit .....	2 - 2
Anschluss-Platte .....	2 - 7
Druckplattenabbildungen	
Hauptplatte .....	2 - 8
Anschluss-Platte .....	2 - 8
<b>Explosionszeichnungen und Ersatzteilliste</b> .....	<b>3 - 1 ... 3 - 3</b>
Explosionszeichnungen .....	3 - 1
Ersatzteilliste .....	3 - 3

## Table of Contents

	Page
<b>General Section</b> .....	<b>1 - 2 ... 1 - 6</b>
Test Equipment / Aids .....	1 - 2
Technical Data .....	1 - 2
Disassembly Instructions .....	1 - 3
<b>Circuit Diagrams and Layout of PCBs</b> .....	<b>2 - 1 ... 2 - 9</b>
IC Block Diagrams .....	2 - 1
Circuit Diagrams	
Main Board .....	2 - 2
Pick Up Unit .....	2 - 2
Connection Board .....	2 - 7
Layout of PCBs	
Main Board .....	2 - 8
Connection Board .....	2 - 8
<b>Exploded Views and Spare Parts List</b> .....	<b>3 - 1 ... 3 - 3</b>
Exploded Views .....	3 - 1
Spare Parts List .....	3 - 3

## Allgemeiner Teil

### Messgeräte / Messmittel

Beachten Sie bitte das GRUNDIG Messtechnik-Programm, das Sie unter folgender Adresse erhalten:

**GRUNDIG AG**  
**Geschäftsbereich Instruments**  
**Test- und Mess-Systeme**  
**Würzburger Str. 150**  
**D 90766 Fürth/Bay**  
**Tel. 0911/703-4540**  
**Fax 0911/703-4130**  
**eMail: instruments@grundig.com**  
**Internet: <http://www.grundig-instruments.de>**

## General Section

### Test Equipment / Aids

Please note the Grundig Catalog "Test and Measuring Equipment" obtainable from:

### Technische Daten

D/A-Wandler .....	1 Bit
Oversampling-Rate .....	8-fach
Frequenzbereich .....	10 ... 20000Hz
Signal-Rauschabstand .....	90dB
Stromaufnahme .....	< 1,0A
Betriebstemperatur .....	-10°C ... +60°C
Abmessungen .....	ca. 22,5 x 6,4 x 17,6cm
Gewicht .....	ca. 2,0kg

### Technical Data

D/A converter .....	1 Bit
Oversampling .....	8-fold
Frequency response .....	10 ... 20000Hz
Signal-to-noise ratio .....	90dB
Consumption .....	< 1.0A
Working temperatur .....	-10°C ... +60°C
Dimensions .....	approx. 22.5 x 6.4 x 17.6cm
Weight .....	approx. 2.0kg

## Ausbauhinweise

### 1. Öffnen des Gehäuses

- 8 Schrauben (A) (Fig. 1 und 2) heraus-schrauben.
- 5 Rastnasen (B) (Fig. 3) ausrasten und Boden und Deckel abnehmen.
- 2 Schrauben (C) (Fig. 2 und 3) heraus-schrauben und die Abdeckung (D) der Anschlussplatte abnehmen.

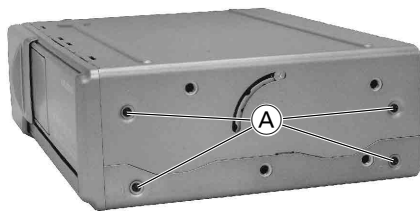


Fig. 1

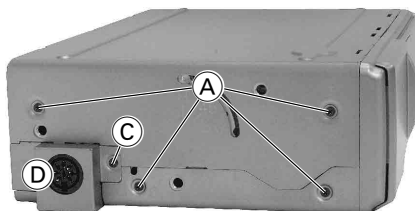


Fig. 2

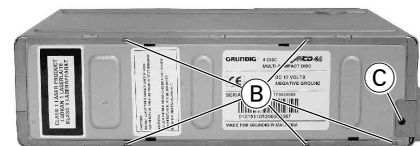


Fig. 3

### 2. Frontblende abnehmen

- Gehäuse öffnen (Pkt. 1).
- 6 Schrauben (E) (Fig. 5 und 6) heraus-schrauben und Frontblende abnehmen.

### 3. Chassis ausbauen

- Frontblende abnehmen (Pkt. 2).
- Flexprintstecker (F) (Fig. 4) öffnen.
- 2 Federn (G) aushängen (Fig. 5 und 6).
- 4 Schrauben (H) (Fig. 5 und 6) heraus-schrauben und die 4 Dämpfer (I) (Fig. 5 und 6) abnehmen.
- Chassis herausnehmen.

### 4. Anschlussplatte ausbauen

- Gehäuse öffnen (Pkt. 1).
- Flexprintstecker (F) (Fig. 4) öffnen.
- 2 Schrauben (J) (Fig. 4) heraus-schrauben und Anschlussplatte abnehmen.

### 5. Hauptplatte ausbauen (Fig. 4)

- Gehäuse öffnen (Pkt. 1).
- Schutzlötstelle der Pick-Up-Einheit (Fig. 7) zulöten.
- Flexprintstecker (F), (K) und (L) öffnen.
- Motoranschlusskabel (M) ablöten.
- 2 Schränkklaschen (N) aufbiegen.
- 2 Schrauben (O) heraus-schrauben und Leiterplatte herausnehmen.

## Disassembly Instructions

### 1. Opening the cabinet

- Undo 8 screws (A) (Fig. 1 and 2).
- Undo 5 catches (B) (Fig. 3) and take off bottom and cover.
- Undo 2 screws (C) (Fig. 2 and 3) and take off the cover (D) of the connection board.

### 2. Removing the front panel

- Open the cabinet (para 1).
- Undo 6 screws (E) (Fig. 5 and 6) and take off the front panel.

### 3. Removing the chassis

- Remove the front panel (para 2).
- Open flexprint connector (F) (Fig. 4).
- Unhinge 2 springs (G) (Fig. 5 and 6).
- Undo 4 screws (H) (Fig. 5 and 6) and remove the 4 dampers (I) (Fig. 5 and 6).
- Take out the chassis.

### 4. Removing the connection board

- Open the cabinet (para 1).
- Open flexprint connector (F) (Fig. 4).
- Undo 2 screws (J) (Fig. 4) and take out the connection board.

### 5. Removing the main board (Fig. 4)

- Open the cabinet (para 1).
- Close the protective solder joint of the pick up unit (Fig. 7).
- Open flexprint connectors (F), (K) and (L).
- Unsolder motor connections (M).
- Open the 2 holders (N).
- Undo 2 screws (O) and take out the board.

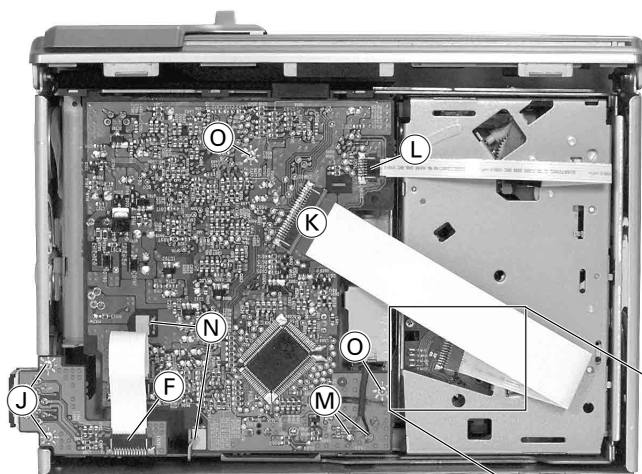


Fig. 4

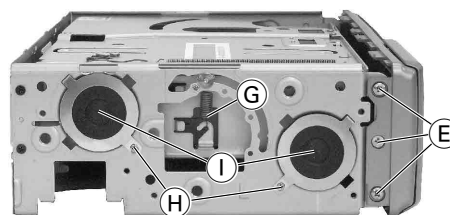


Fig. 5

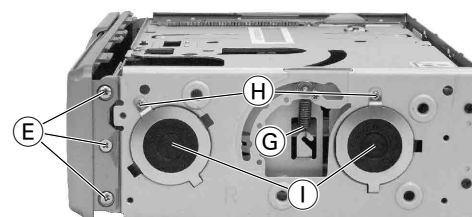


Fig. 6

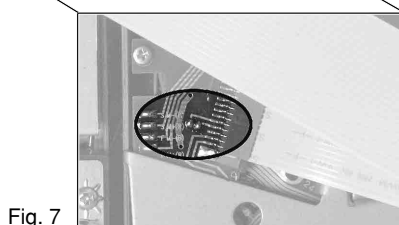


Fig. 7

**6. Loading-Antrieb zerlegen (Fig. 8)**

- Chassis ausbauen (Pkt. 3).
- Hauptplatte ausbauen (Pkt. 5).
- Die Zahnräder (P), (Q) und (R) können mit einem Schraubendreher herausgehoben werden.
- Zum Ausbau des Motors Zahnrad (R) ausbauen und die 2 Schrauben (S) heraus-schrauben.
- **Achtung:** Wurde wenigstens eines der beiden Zahnräder (P) ausgebaut, beim Zusammenbau darauf achten, dass die 2 Schieber (T) (Fig. 10) und (U) (Fig. 12) in der gleichen Position stehen.

**7. Loading-Einheit ausbauen**

- Chassis ausbauen (Pkt. 3).
- Hauptplatte ausbauen (Pkt. 5).
- Loading-Einheit in die oberste Position bringen (vgl. Fig. 10 und 12).
- 8 Schrauben (V) (Fig. 9 und 11) heraus-schrauben und Oberteil (W) abnehmen.
- 3 Schrauben (X) (Fig. 11) heraus-schrauben und Seitenteil (Y) abnehmen.
- 3 Sicherungsscheiben (Z) (Fig. 10 und 12) abziehen.
- Die Loading-Einheit kann jetzt durch leichtes Auseinanderbiegen der Seitenteile herausgenommen werden (Fig. 13).

**6. Disassembling the loading drive (Fig. 8)**

- Remove the chassis (para 3).
- Remove the main board (para 5).
- The gear wheels (P), (Q) and (R) can be pushed out with a screw-driver.
- Remove gear wheel (R) and undo the 2 screws (S) to remove the motor.
- **Attention:** If at least one of the gear wheels (P) had been removed, take care that both slides (T) (Fig. 10) and (U) (Fig. 12) are in the same position when reassembling.

**7. Remove the loading unit**

- Remove the chassis (para 3).
- Remove the main board (para 5).
- Move the loading unit to the topmost position (see Fig. 10 and 12).
- Undo 8 screws (V) (Fig. 9 and 11) and remove the upper part (W).
- Undo 3 screws (X) (Fig. 11) and remove the side part (Y).
- Pull off the 3 retainer washers (Z) (Fig. 10 and 12).
- By bending the side parts slightly apart the loading unit can now be taken out (Fig. 13).

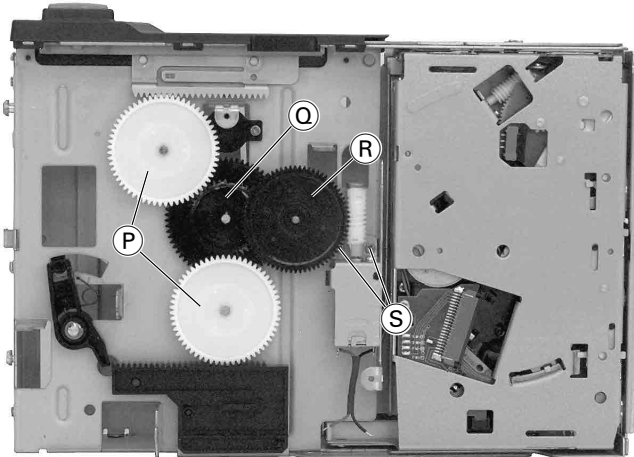


Fig. 8

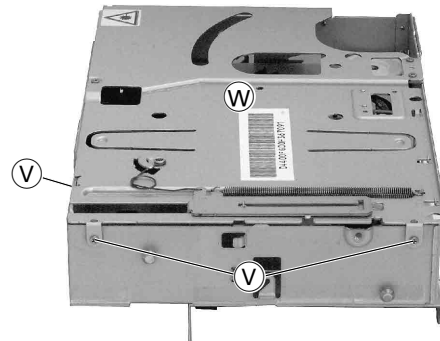


Fig. 9

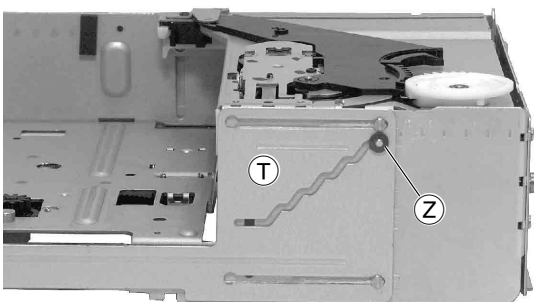


Fig. 10

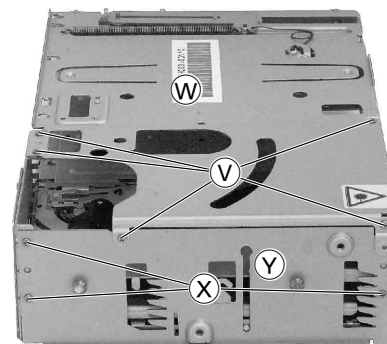


Fig. 11

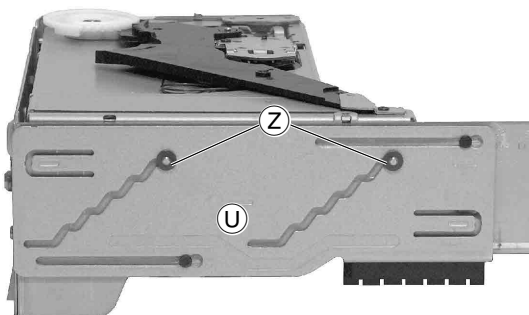


Fig. 12

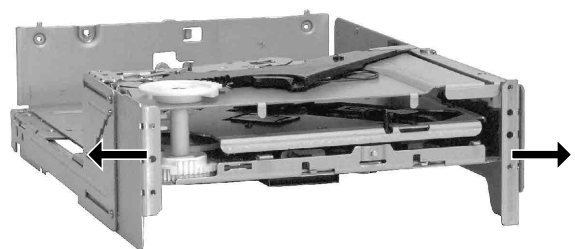


Fig. 13

### 8. Laufwerk ausbauen

- Loading-Einheit ausbauen (Pkt. 7).
- Laufwerk in die obere Position (Play) fahren (vgl. Fig. 14-17). Dazu an die Motoranschlüsse **A** (Fig. 14) eine Gleichspannung von ca. 5V anlegen.
- Sicherungsscheibe **B** abziehen und Zahnrad **C** herausziehen (Fig. 15).
- 5 Schrauben **D** (Fig. 16 und 17) und Schraube **E** (Fig. 16) heraus-schrauben und das Oberteil **F** abnehmen.
- Kunststoffschienen **G** (Fig. 14) abnehmen.
- Laufwerk herausnehmen.

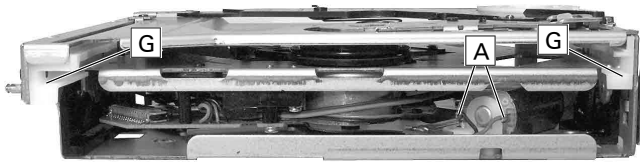


Fig. 14

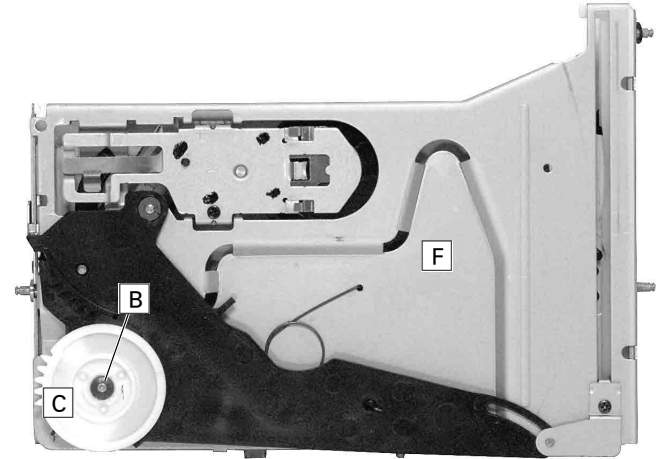


Fig. 15

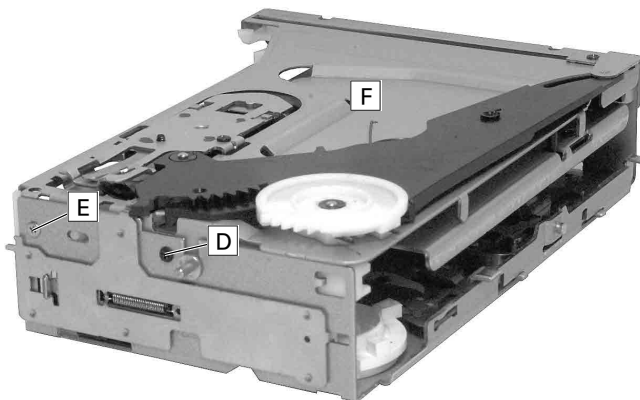


Fig. 16

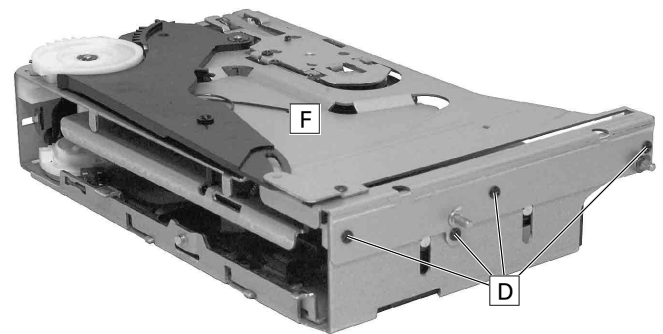


Fig. 17

### 9. Pick-Up-Einheit ausbauen

- Laufwerk ausbauen (Pkt. 8).
- Schutzlötstelle (Fig. 18) zulöten.
- Schraube **H** (Fig. 19) heraus-schrauben, Leiterplatte **I** abnehmen und Flexprintstecker öffnen.
- 2 Schrauben **J** heraus-schrauben und Motor **K** mit Halterung herausnehmen (Fig. 19).
- Pick-Up-Einheit aus der Führung **L** (Fig. 19) herausziehen und entnehmen.

### 9. Removing the pick up unit

- Remove the drive unit (para 8).
- Close the protective solder joint (Fig. 18).
- Undo screw **H** (Fig. 19), take off the board **I** and open flexprint connector.
- Undo 2 screws **J** and take out motor **K** with its holder (Fig. 19).
- Take out the pick up unit off its guide **L** (Fig. 19).



Fig. 18

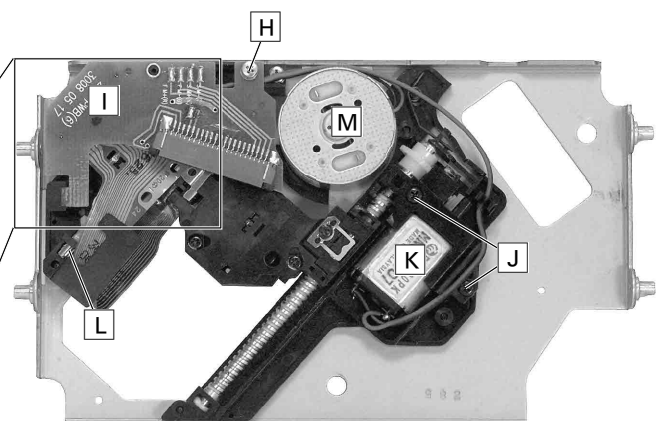


Fig. 19

**10. Drehteller-Motor M (Fig. 19) ausbauen**

- Pick-Up-Einheit ausbauen (Pkt. 9).
- 2 Schrauben N (Fig. 20) herausschrauben und Motor M (Fig. 19) mit Drehteller herausnehmen.

**11. Loading-Antrieb zerlegen**

- Laufwerk ausbauen (Pkt. 8).
- Zahnrad O (Fig. 21) mit einem Schraubendreher heraushebeln.
- Zahnrad P herausnehmen (Fig. 22). **Achtung:** Beim Wiedereinsetzen auf die 2 Schalter Q achten!
- Leiterplatte an Punkt R ausrasten und herausnehmen (Fig. 22).
- 2 Schrauben S (Fig. 22) herausschrauben und Motor T herausnehmen.
- Die 2 Schrauben U herausschrauben und die 2 Federn V und W abnehmen (Fig. 23).
- Sicherungsscheibe X (Fig. 23) abnehmen.
- Die Einzelteile der Mechanik können jetzt herausgenommen werden.

**10. Removing the turn table motor M (Fig. 19)**

- Remove the pick up unit (para 9).
- Undo 2 screws N (Fig. 20) and take out motor M (Fig. 19) with the turn table.

**11. Disassembling the loading drive**

- Remove the drive unit (para 8).
- Push out gear wheel O (Fig. 21) with a screw driver.
- Take out gear wheel P (Fig. 22). **Attention:** When reassembling take care of the 2 switches Q!
- Unhinge the PCB at point R and take it out (Fig. 22).
- Undo 2 screws S (Fig. 22) and remove motor T.
- Undo 2 screws U and remove the 2 springs V and W (Fig. 23).
- Take out retaining ring X (Fig. 23).
- The separate parts of the mechanism can now be taken out.

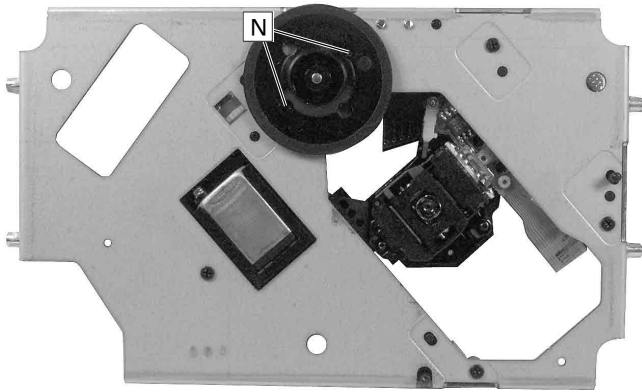


Fig. 20

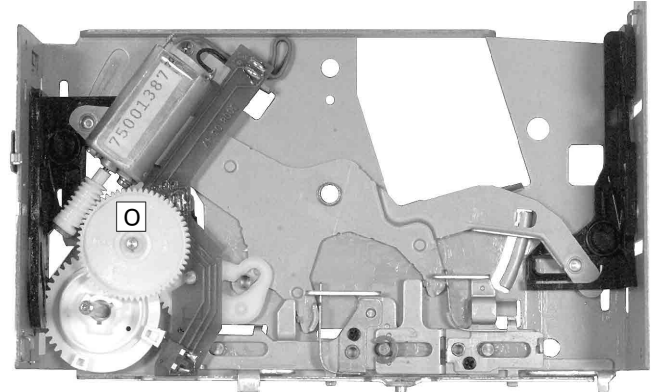


Fig. 21

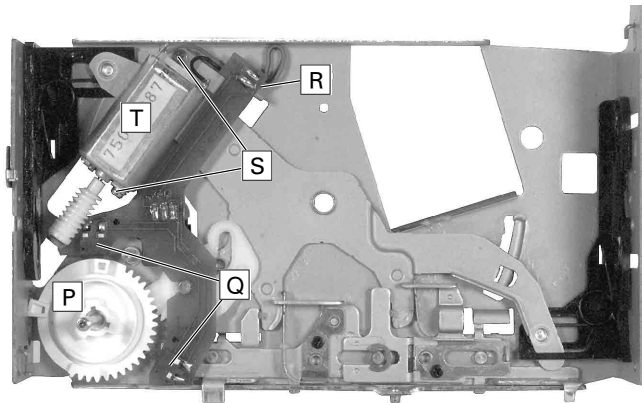


Fig. 22

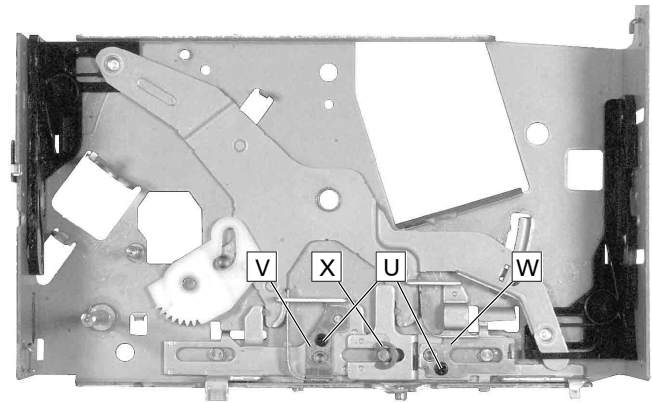
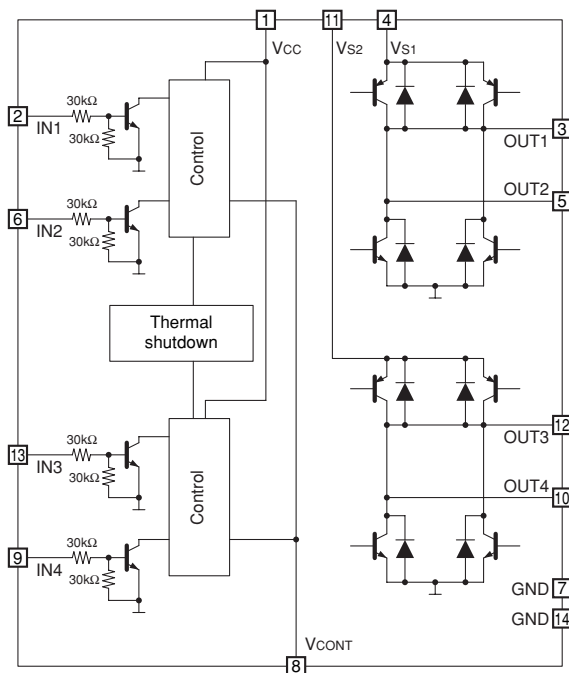


Fig. 23

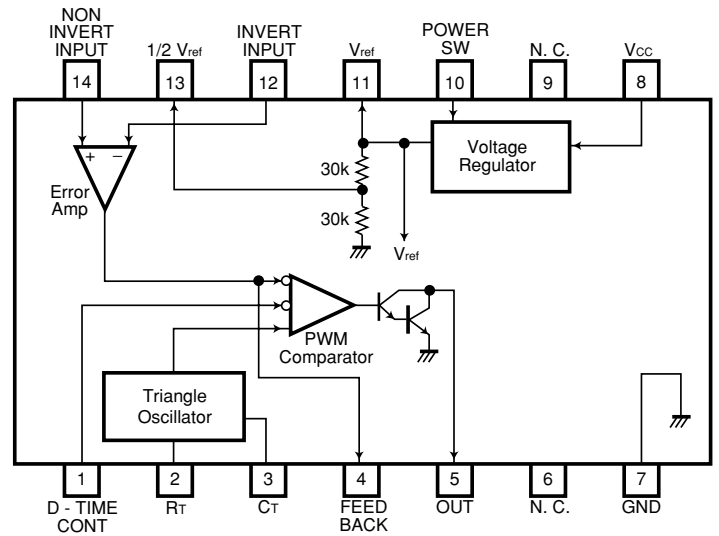
# Schaltpläne und Druckplattenabbildungen / Circuit Diagrams and Layout of PCBs

## IC-Innenbeschaltungen / IC Block Diagrams

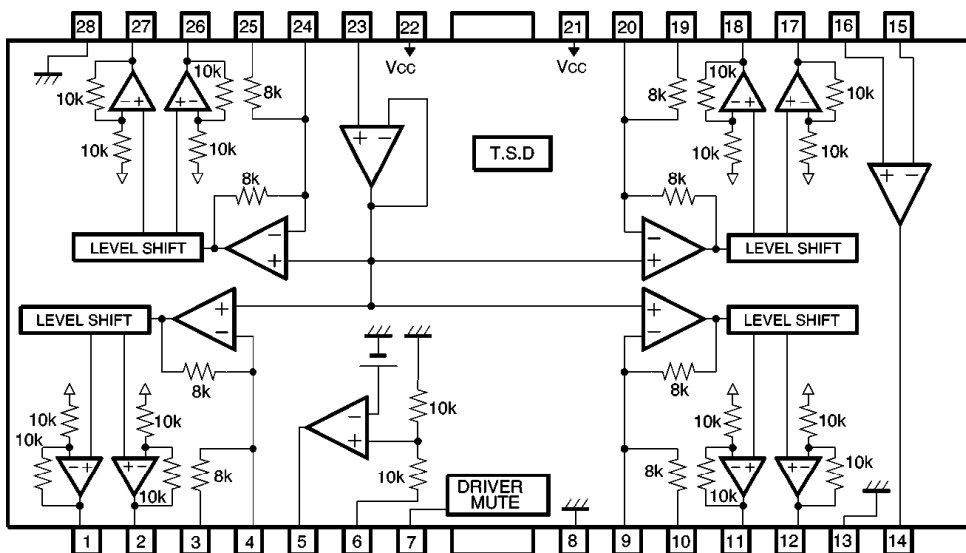
IC 501 / LB 1836 M



IC 700 / BA 9700 AF

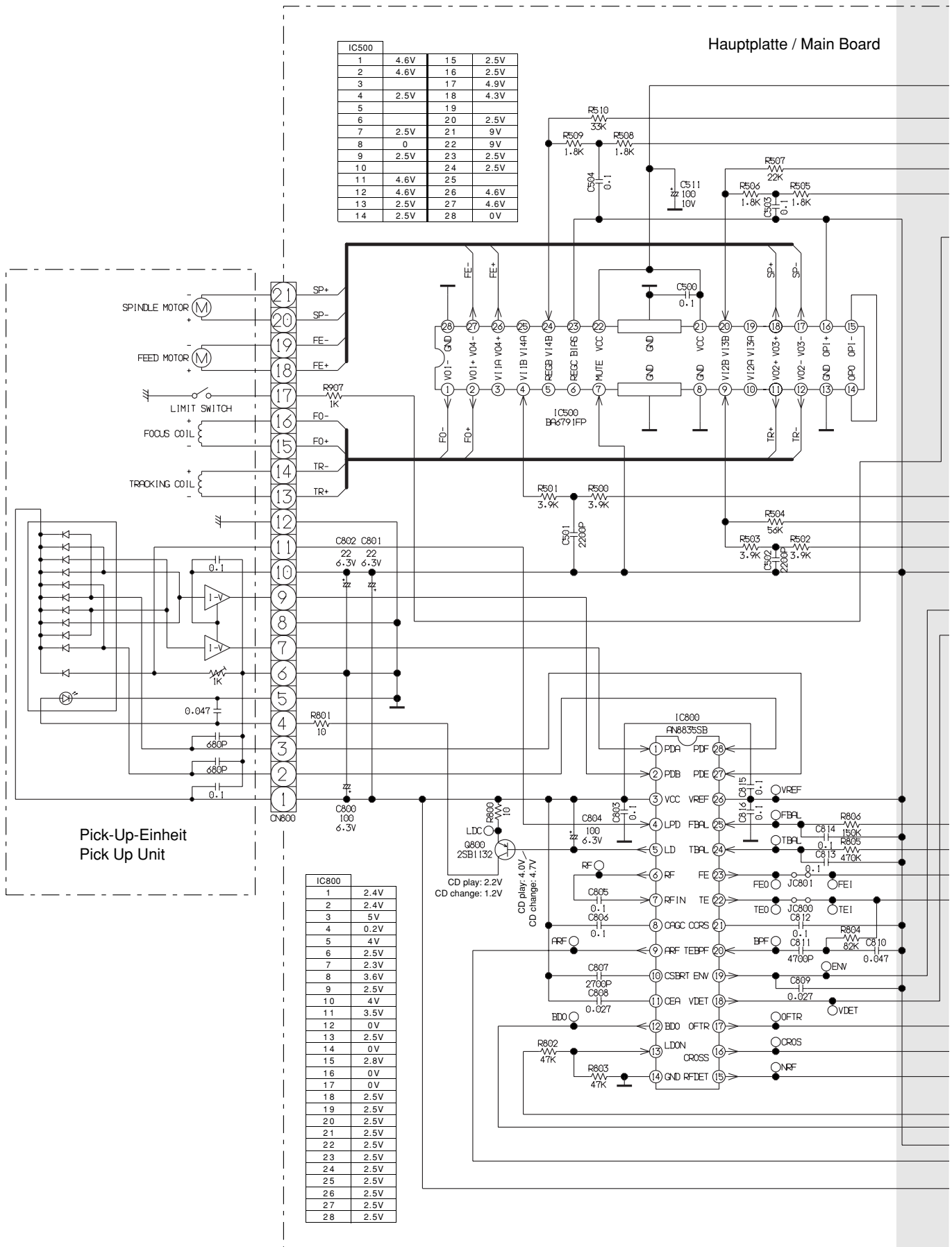


IC 500 / BA 6791 FP

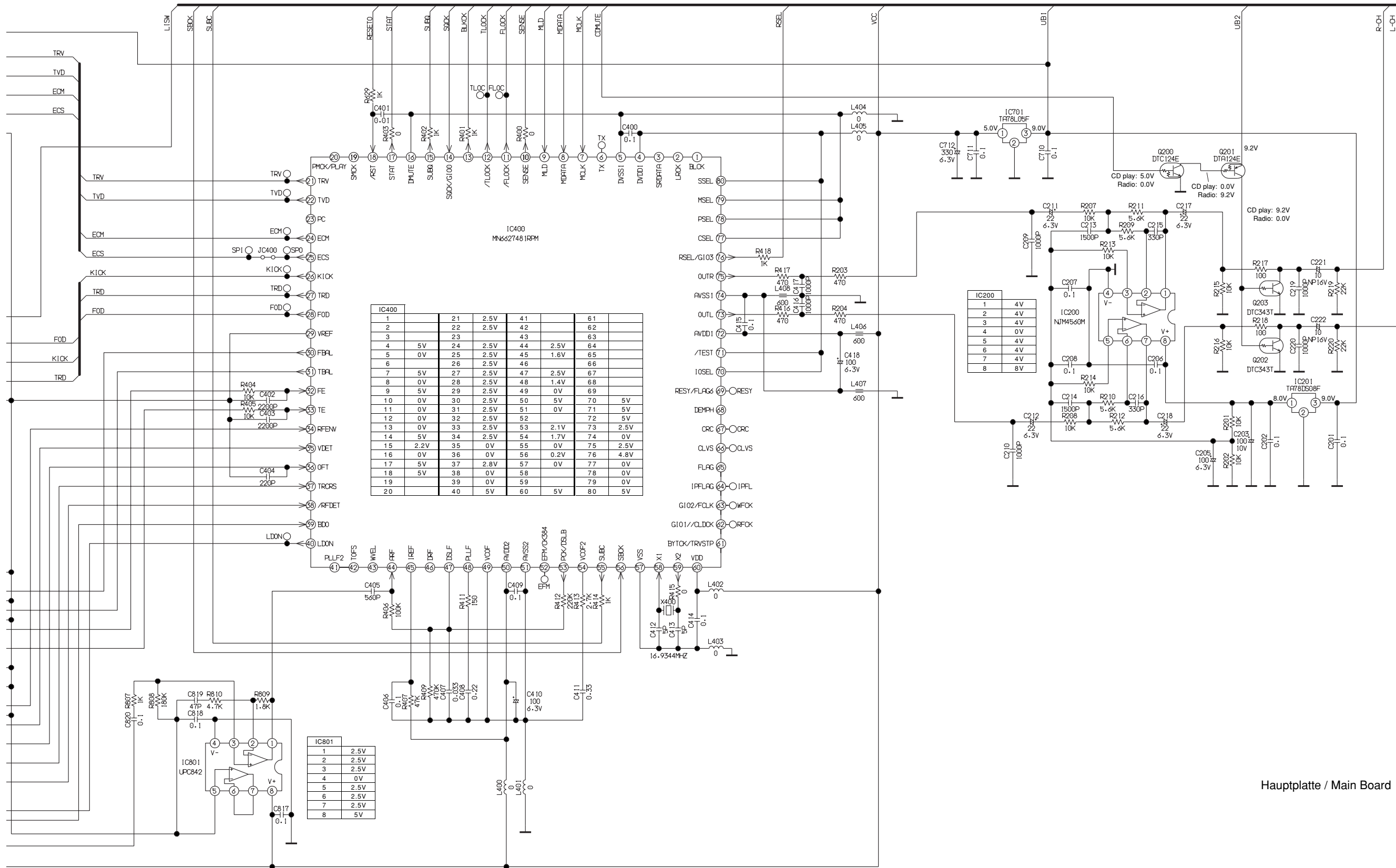


# Schaltplan (Teil 1) / Circuit Diagram (Part 1)

Pick-Up-Einheit, Hauptplatte / Pick Up Unit, Main Board







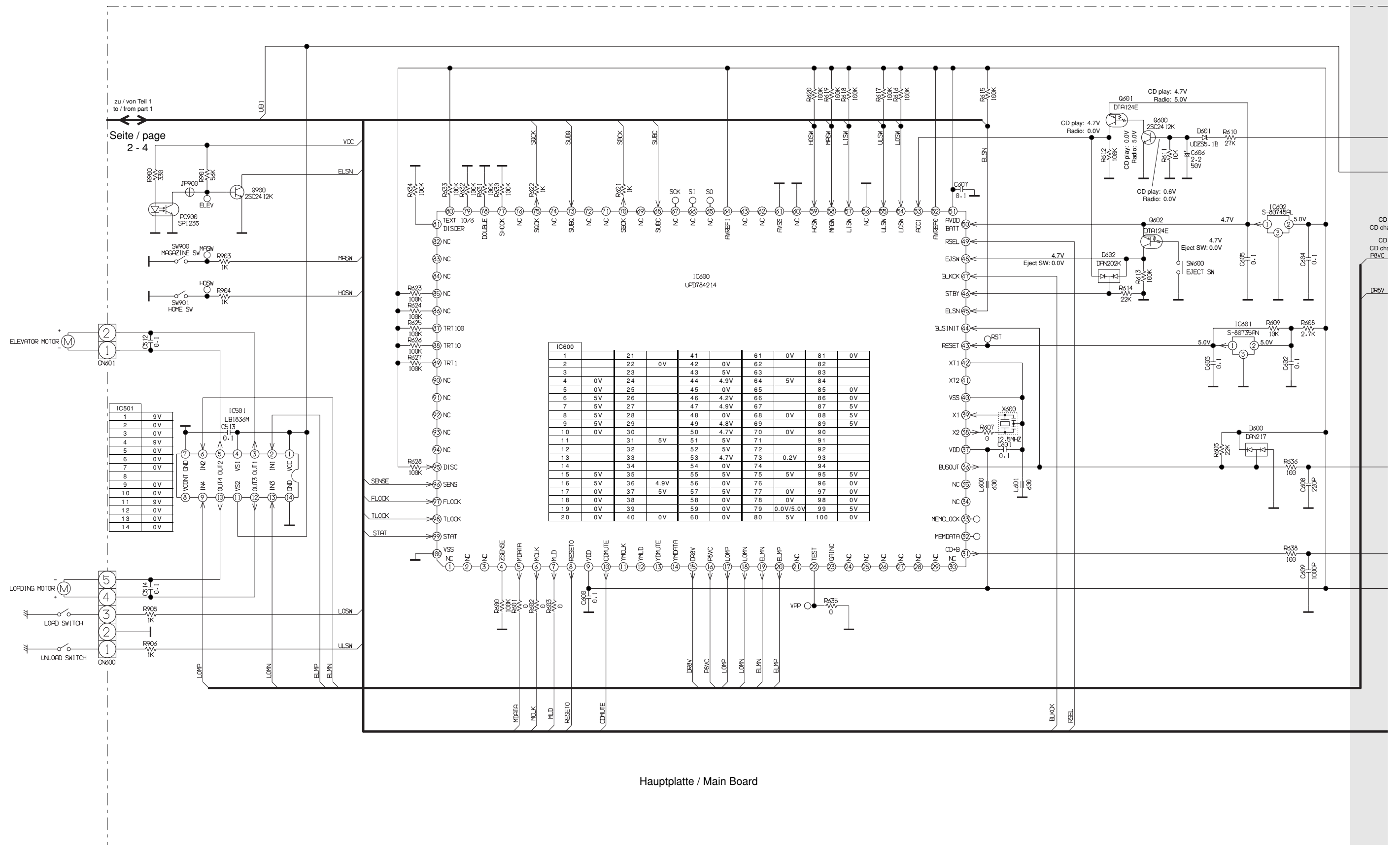
IC400	Pin	Voltage	Pin	Voltage	Pin	Voltage
1		2.5V	41		61	
2		2.5V	42		62	
3		2.5V	43		63	
4	5V	2.5V	44	2.5V	64	
5	0V	2.5V	45	1.6V	65	
6		2.5V	46		66	
7	5V	2.5V	47	2.5V	67	
8	0V	2.5V	48	1.4V	68	
9	5V	2.5V	49	0V	69	
10	0V	2.5V	50	5V	70	5V
11	0V	2.5V	51	0V	71	5V
12	0V	2.5V	52		72	5V
13	0V	2.5V	53	2.1V	73	2.5V
14	5V	2.5V	54	1.7V	74	0V
15	2.2V	0V	55	0V	75	2.5V
16	0V	0V	56	0.2V	76	4.8V
17	5V	2.8V	57	0V	77	0V
18	5V	0V	58		78	0V
19		0V	59		79	0V
20		5V	60	5V	80	5V

IC801	Pin	Voltage
1		2.5V
2		2.5V
3		2.5V
4		0V
5		2.5V
6		2.5V
7		2.5V
8		5V

Hauptplatte / Main Board

# Schaltplan (Teil 2) / Circuit Diagram (Part 2)

## Hauptplatte, Anschluss-Platte / Main Board, Connection Board

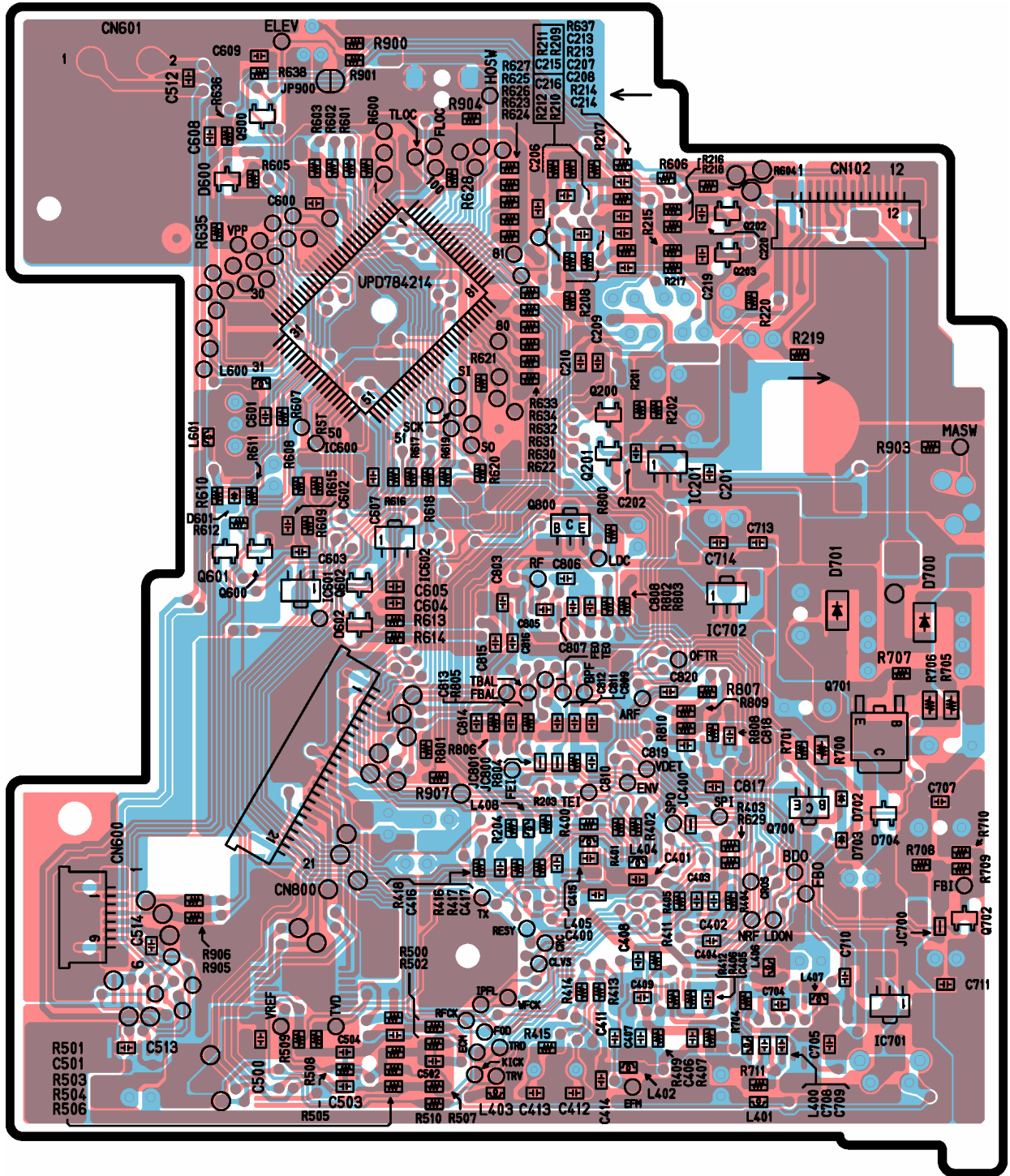






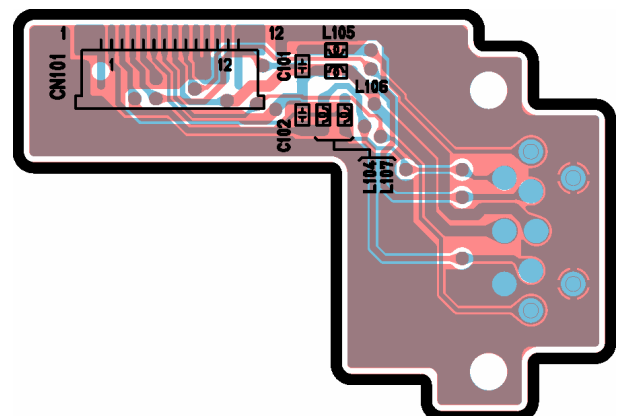
### Hauptplatte / Main Board

Sicht auf Lötseite / View on solder side



### Anschluss-Platte / Connection Board

Sicht auf Lötseite / View on solder side

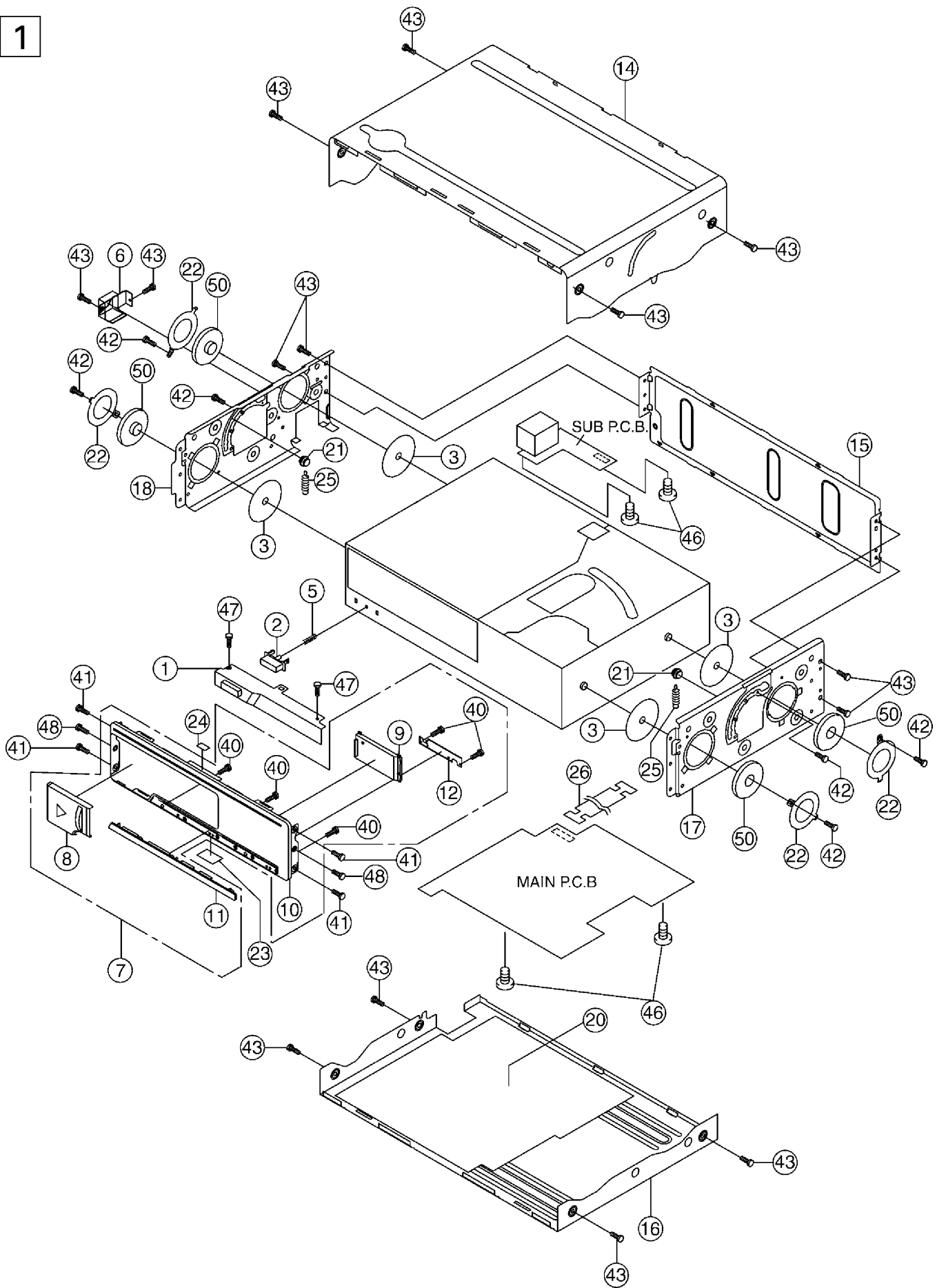


Für die tatsächliche Bauteilbestückung ist das Schaltbild maßgebend!  
 The circuit diagram is relevant for the actual component assembly!

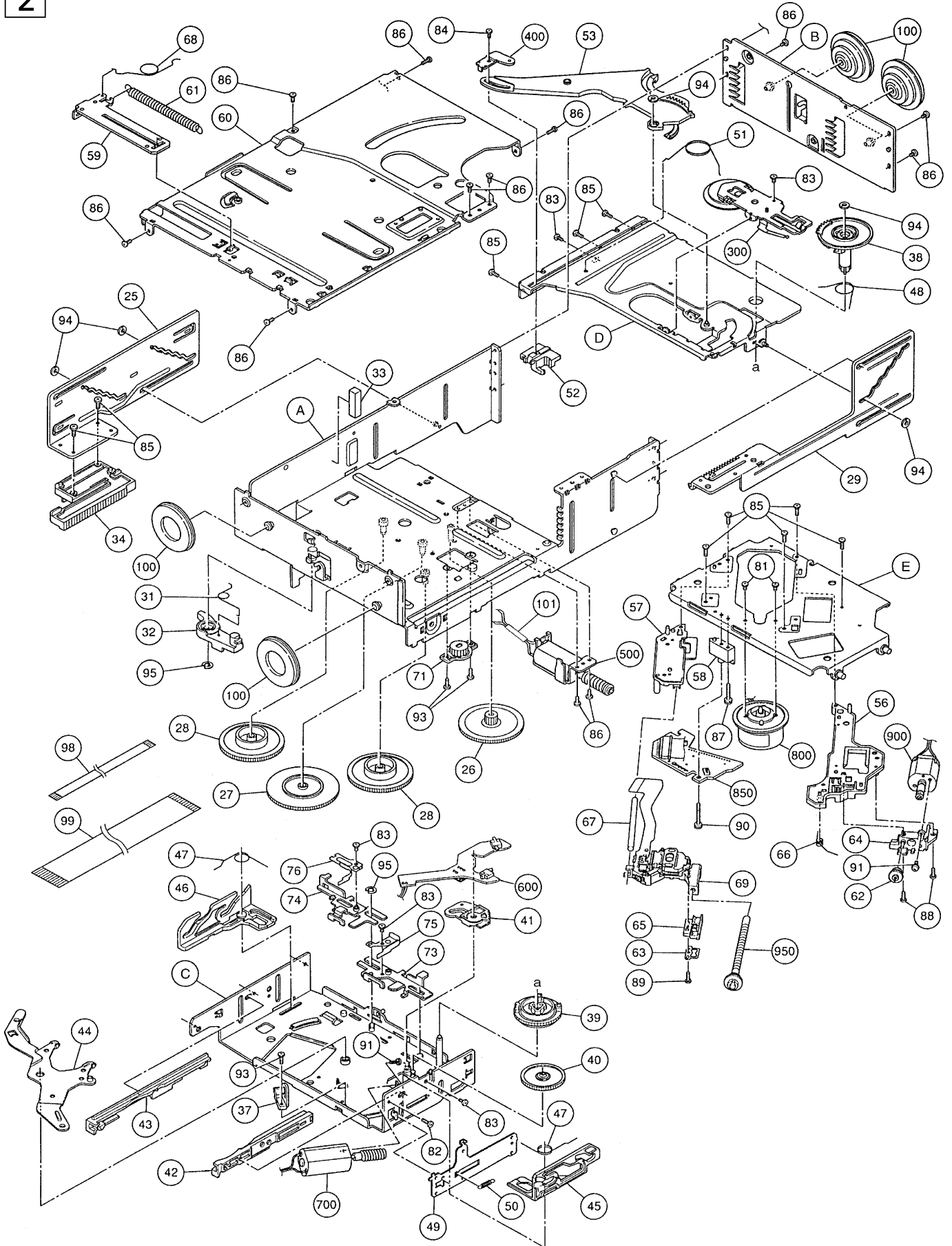


# Explosionszeichnungen und Ersatzteilliste / Exploded Views and Spare Parts List

1



2



# Ersatzteilliste Spare Parts List

## 10 / 2000

# GRUNDIG

## CAR AUDIO

### MCD 46

MATERIAL-NR. / PART NO.: 759550257000  
BESTELL-NR. / ORDER NO.: GHL9000

POS. NR. POS. NO.	ABB. FIG.	MATERIAL-NR. PART NUMBER	ANZ. QTY.	BEZEICHNUNG (D)	DESCRIPTION (GB)
		759550257000		MCD 46 KEIN E-TEIL	MCD 46 NO SPARE PART
		720118549900		MCD 46 TAUSCHGERAET	MCD 46 EXCHANGE SET
A001.000	1	759550310200		ABDECKUNG TASTE	COVER KEY
A002.000	1	759550310100		KNOPF EJECT	BOTTON EJECT
A005.000	1	759550310400		FEDER KNOPF EJECT	SPRING BUTTON EJECT
A007.000	1	759550310500		GEH.-VORDERTEIL KPL	CABINET FRONT CPL
A014.000	1	759550310600		GEH.-OBERTEIL	CABINET TOP
A015.000	1	759550310700		GEH.-RUECKTEIL	CABINET BACK
A016.000	1	759550310800		GEH.-BODEN	CABINET BOTTOM
A025.000	1	759550311100	2	FEDER DAEMPFER	SPRING DAMPER
A026.000	1	759550311000		FLEXIBLE LEITUNG 12 P	FLEXIBLE CABLE 12 P
A050.000	1	759550312800		DAEMPFER	DAMPER
B026.000	2	759550311200		ZAHNRAD B	GEAR B
B027.000	2	759550311300		ZAHNRAD C	GEAR C
B028.000	2	759550311400		ZAHNRAD D	GEAR D
B031.000	2	759550311500	3	FEDER MLA	SPRING MLA
B032.000	2	759550315000		HEBEL MAGAZIN	LEVER MAGAZIN
B034.000	2	759550316600		STEUERSCHIEBER	CONTROL SLIDER
B037.000	2	759550315100		HALTER MOTOR	HOLDER MOTOR
B038.000	2	759550311600		KUPPLUNG ABLAGE	CLUTCH TRAY
B039.000	2	759550311700		STEUERRAD	GEAR MAIN
B040.000	2	759550311800		ZAHNRAD LADEN	GEAR LODING
B041.000	2	759550314500		GETRIEBE LIFT	GEAR LIFT
B042.000	2	759550315200		FUEHRUNG MAGAZIN A	GUIDE MAGAZIN A
B043.000	2	759550315300		FUEHRUNG MAGAZIN B	GUIDE MAGAZIN B
B045.000	2	759550315400		PLATTE LIFT A	PLATE LIFT A
B046.000	2	759550315500		PLATTE LIFT B	PLATE LIFT B
B047.000	2	759550311900	2	FEDER LIFT	SPRING LIFT
B048.000	2	759550311200		ZAHNRAD B	GEAR B
B050.000	2	759550312100		FEDER LIFTPLATTE	SPRING LIFT PLATEB
B051.000	2	759550312200		DREHFEDER	TORSION SPRING
B052.000	2	759550315600		HAKEN MAGAZIN	HOOK MAGAZIN
B053.000	2	759550315700		HEBEL CD ABLAGE	LEVER CD TRAY
B056.000	2	759550315800		HALTER LASER A	HOLDER LASER A
B057.000	2	759550315900		HALTER LASER B	HOLDER LASER B
B058.000	2	759550316000		SCHAFT LASER A	SHAFT LASER A
B061.000	2	759550312300		FEDER EJECT	SPRING EJECT
B062.000	2	759550312400		ZAHNRAD PU	GEAR PU
B063.000	2	759550316100		FEDERPLATTE LASER	SPRINGPLATE LASER
B064.000	2	759550316200		HALTER LASER	HOLDER LASER
B065.000	2	759550316300		FEDERPLATTE UNTERTEIL	SPRINGPLATE LOWER PART
B067.000	2	759550312500		SCHAFT PU	SHAFT PU
B069.000	2	759550312600		LASEREINHEIT	PICKUP LASER
B071.000	2	759550312700		BREMSE MAGAZIN	BRAKE MAGAZIN
B098.000	2	759550316400		FLEXIBLE LEITUNG 6 P	FLEXIBLE CABLE 6 P
B099.000	2	759550316500		FLEXIBLE LEITUNG 21 P	FLEXIBLE CABLE 21 P
B300.000	2	759550312900		KLEMMPLATTE CD KPL	CLAMP PLATE CPL
B400.000	2	759550314900		HEBEL KPL	LEVER CPL
B500.000	2	759550313000		MOTOR EL (6) KPL	MOTOR EL (6) CPL
B600.000	2	759550313700		SCHALTER DETECTORPLATTE KPL	SWITCH DETECTOR PLATE ASSY
B700.000	2	759550313200		MOTOR L KPL	MOTOR L CPL
B800.000	2	759550314300		CD-TELLER (6) KPL	TURNTABLE (6) ASSY
B850.000	2	759550313900		SCHALTER DETECTOR MIC-M KPL	SWITCH DETECTOR MIC-M ASSY

ÄNDERUNGEN VORBEHALTEN / SUBJECT TO ALTERATION

POS. NR. POS. NO.	ABB. FIG.	MATERIAL-NR. PART NUMBER	ANZ. QTY.	BEZEICHNUNG (D)	DESCRIPTION (GB)
B900.000	2	759550313300		MOTOR FEED KPL.	MOTOR FEED ASSY
B950.000	2	759550313500		SPINDEL FEED KPL.	SPINDEL FEED ASSY
2000.000		759520386500		MAGAZIN KPL.	MAGAZIN CPL
		720114001000		BEDIENUNGSANLEITUNG MCD46	INSTRUCTION MANUAL MCD46
		720107712500		D/GB/F/I/P/E/NL/DK/S/N/FIN SERVICE MANUAL D/GB	D/GB/F/I/P/E/NL/DK/S/N/FIN SERVICE MANUAL D/GB

POS. NR. POS. NO.	MATERIAL-NR. PART NUMBER	BEZEICHNUNG DESCRIPTION	POS. NR. POS. NO.	MATERIAL-NR. PART NUMBER	BEZEICHNUNG DESCRIPTION
D 00600	759550191900	DIODE DAN217	SW 00901	759550195500	SCHALTER MIC-MPU10 SWITCH
D 00601	759550193100	Z-DIODE UDZS-TE-175.1B	X 00400	759550195700	QUARZ 16.93
D 00602	759550192400	DIODE DAN202K	X 00600	759550195800	QUARZ 12.5M
D 00700	759550193000	DIODE DSM10G-TR			
D 00701	759550193000	DIODE DSM10G-TR			
D 00702	759550314600	Z-DIODE UDZS-TE17			
D 00703	759550314600	Z-DIODE UDZS-TE17			
D 00704	759813704200	DIODE SB05-05CP			
IC 00200	759550193200	IC NJM4560M-TE2			
IC 00201	759550193400	IC MN6627481RPM			
IC 00500	759550193500	IC BA6791FP			
IC 00501	759550193600	IC LB1836M-TP-T1			
IC 00600	759550193700	IC UPD784214SGF-510-3BA			
IC 00601	759550193800	IC S-80735AN-DZ-T2			
IC 00602	759550193900	IC S-80745AL-AG-T1			
IC 00700	759550194000	IC BA9700AF-T1			
IC 00701	759550194100	IC TA78L05F-TE12L			
IC 00702	759550194200	IC S-81250SGUP-DQD-T1			
IC 00800	759550194300	IC AN8835SB-E1			
IC 00801	759550194400	IC UPC842G2-E1			
IC 03300	759550193300	IC TA78DS08F-TE12L			
L 00107	759550194500	SPULE FERRIT HS601			
L 00406	759550194500	SPULE FERRIT HS601			
L 00407	759550194500	SPULE FERRIT HS601			
L 00408	759550194500	SPULE FERRIT HS601			
L 00600	759550194500	SPULE FERRIT HS601			
L 00601	759550194500	SPULE FERRIT HS601			
L 00700	759550194600	DR 3.9MH			
L 00701	759550194700	SPULE/COIL			
PC 00900	759550195600	OPTOKOPPLER SPI-235-1			
Q 00200	759550194800	TRANS DTC124EK-T146			
Q 00201	759550314800	TRANS DTA124EK-T146			
Q 00202	759550194900	TRANS DTC343TK-T146			
Q 00203	759550194900	TRANS DTC343TK-T146			
Q 00600	759874345100	TRANS.2 SC 2412 KR 2SC241			
Q 00601	759550314800	TRANS DTA124EK-T146			
Q 00601	759550195000	TRANS 2SD1624-S-TD			
Q 00602	759550195000	TRANS 2SD1624-S-TD			
Q 00602	759550314800	TRANS DTA124EK-T146			
Q 00700	759550195000	TRANS 2SD1624-S-TD			
Q 00701	759550195100	TRANS 2SB1261-Z-T1-L			
Q 00702	759550194800	TRANS DTC124EK-T146			
Q 00800	759550195200	TRANS 2SB1132-R-T100			
Q 00900	759874345100	TRANS.2 SC 2412 KR 2SC241			
SW 00600	759550195300	TAKTSCHALTER ALPS SKQN PUSHBUTTON SWITCH (NON-LOCKING)			
SW 00900	759550195400	SCHALTER SPPB			

Es gelten die Vorschriften und Sicherheitshinweise gemäß dem Service Manual "Sicherheit", Mat.-Nummer 720108000000, sowie zusätzlich die eventuell abweichenden, landesspezifischen Vorschriften!



The regulations and safety instructions shall be valid as provided by the "Safety" Service Manual, part number 720108000000, as well as the respective national deviations.

ÄNDERUNGEN VORBEHALTEN / SUBJECT TO ALTERATION